

化学工学

Chemical
Engineering
of Japan

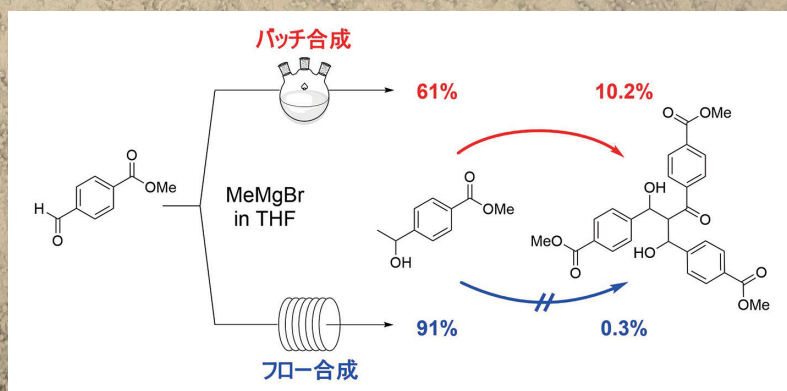
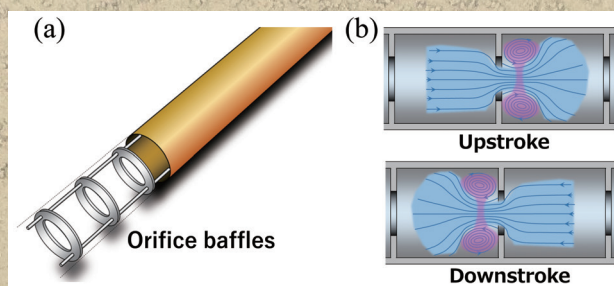
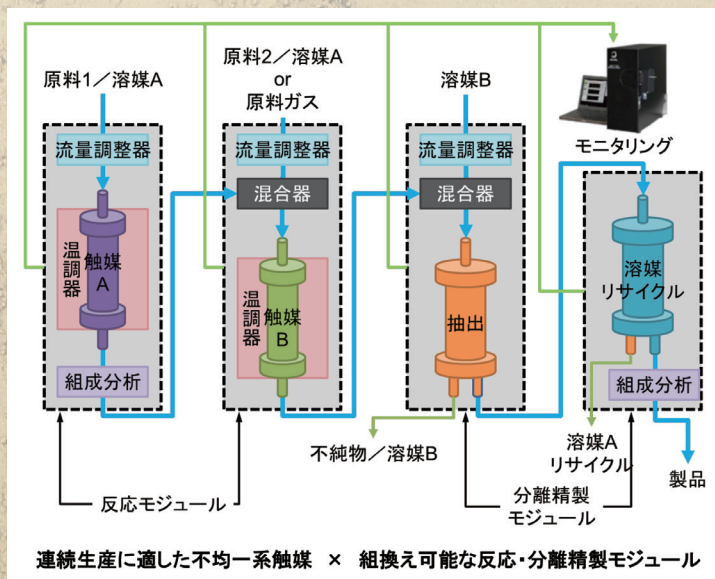
Vol. 85

No. **11**

2021



<http://www.scej.org/>
KKGKA4_85(11)597-652(2021)



特集 プロセス化学の最前線
～連続フロー生産への変革～

巻頭言 プロセス化学における
連続フロー生産と化学工学



会告はこちらから

i-stirrer
Intelligent Stirrer

高精度トルクメータ付 攪拌測定装置 インテリジェントスターラ **Is 600/1000/3000**
特許第5511314号

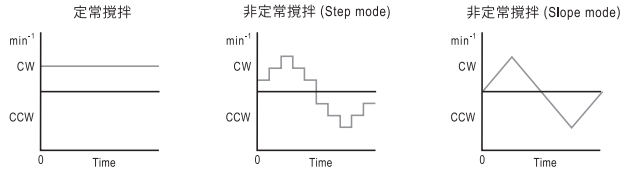
PCで簡単に設定可能な全自動攪拌と攪拌データを収集できる攪拌測定装置

- 高精度なスリップリングレストルクメータ搭載
- 100W サーボモータ採用し高精度な回転を実現
- 攪拌計測ソフト付きで様々なデータを数値化
- 温度や圧力などの外部アナログ入力にも対応



製品紹介動画

定常・非定常攪拌 プログラム可能な攪拌条件



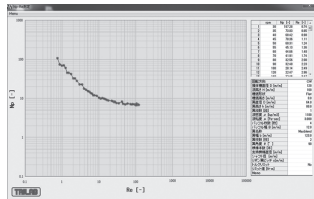
回転数、回転方向、時間、さらに繰り返し回数、繰り返し時間など、様々な測定条件をプログラムすることができます

自動演算 回転数とトルク値からデータを自動演算



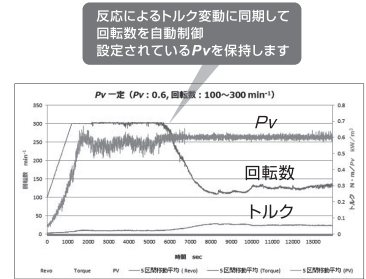
Np-Re 動力曲線自動作成 → **μ** 粘度演算

事前に回転数とトルク値から NpとReを計測しNp-Re動力曲線を作成。実測時にこの動力曲線データを用いることで、攪拌中の粘度を算出することが可能。



Pv 一定攪拌

反応開始から終了まで、設定したPv値を一定に回転数を自動制御。生成物をコントロールする事が可能となり、スケールアップに必要なデータも収集可能。



株式会社 トリニティラボ
<https://trinity-lab.com>
お問い合わせ: postmaster@trinity-lab.com

中央事業所: 〒104-0032 東京都中央区八丁堀3-17-4 オープンラボ TEL.03-6280-3232 FAX.03-6280-3199
本社: 〒155-0033 東京都世田谷区代田3-4-8 那須R&D: 〒325-0002 栃木県那須町高久戸



私たちはお客様と共にオーダーメイドの測定機器を開発し 適正価格でお届けいたします

新たな産業の可能性を切り拓く **マイクロ波加熱**

当社の装置では、高温高压でスラリー原料の連続処理が可能です。

マイクロ波加熱の適用が有望な分野

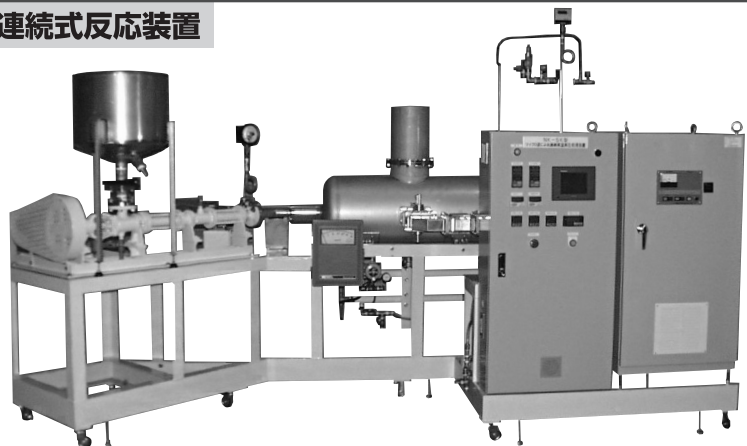
有機合成 重縮合、付加、置換、転位反応

無機合成 ナノ粒子合成、複合・薄膜化

抽出 穀物、柑橘類、草木・木材等からの有用成分の獲得(精油、アミノ酸、糖類、タンパク質、木酢液等)

分解 バイオマス、環境汚染物質の無害化(ダイオキシン、PCB等)

連続式反応装置



装置の特徴

- マイクロ波照射下で加圧液相連続反応を実現
- 幅広い性状の原料に対応可能
- 十分な安全対策(万が一に備えた保護シェル構造)

装置仕様 ○スラリー処理量: 10L/hr ○耐圧: 3.0MPa
○使用温度: MAX 250°C ○出力: 5.0kw



日本化学機械製造株式会社

<http://www.nikkaki.co.jp>

マイクロ波処理装置

検索

本社 〒532-0031 大阪市淀川区加島4丁目6-23
東京支店 〒104-0031 東京都中央区京橋1丁目6-12(京橋イーサビル5階)

Tel.06-6308-3885 Fax.06-6306-2627
Tel.03-3567-8101 Fax.03-3567-8104

TSKE

月島環境エンジニアリング(株)は、半世紀以上におよぶプラスチック充填物、テラレット®の実績を踏まえ金属充填物、タワーインターナル等、マストランスファー製品を提供致します。

性能の優れたテラレット®第3ファミリーに最小サイズ、S-S型が加わり、ラボ機、パイロット装置からのスケールアップが一層容易になりました。

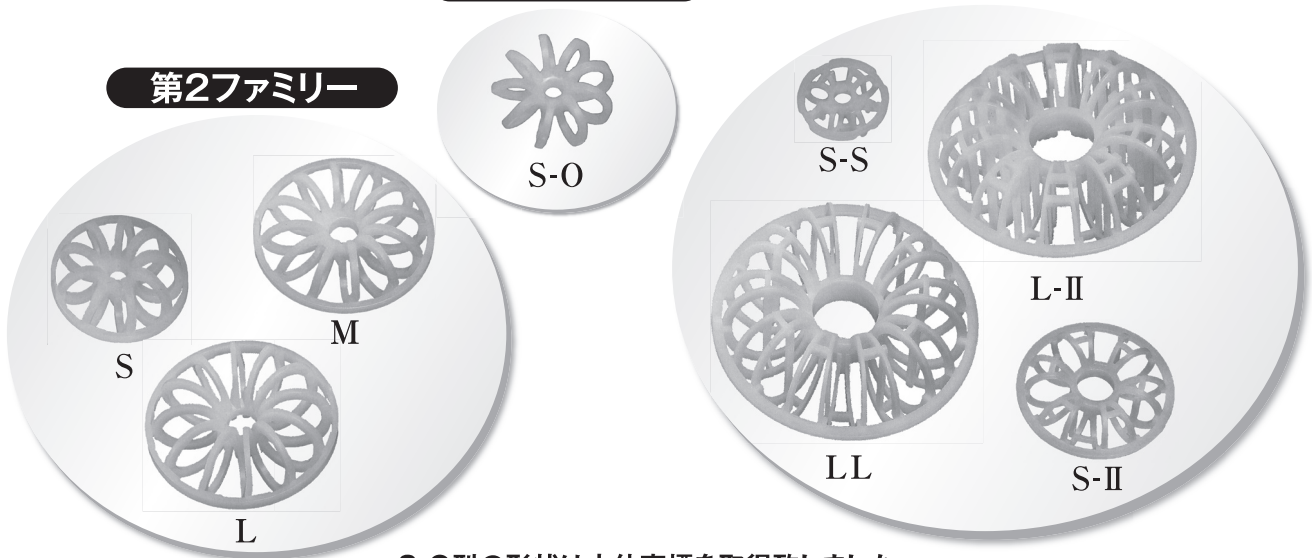
テラレットラインナップ

種類 項目	S-S		S-O			S			S-II			M			L			L-II			LL		
	PE	PP	PE	PP	PVC	PE	PP	PVC	PE	PP	PVC	PE	PP	PVC	PE	PP	PVC	PE	PP	PVC	PE	PP	PVC
外径 (mm)	35		47			51			59			73			95			145			145		
高さ (mm)	11		19			19			19			27.5			37			48			48		
表面積 (m ² /m ³)	230		185			180			150			127			94			100			65		
空間率 (%)	88		88			89			92			89			90			93			95		

第1ファミリー

第3ファミリー

第2ファミリー



S-O型の形状は立体商標を取得致しました。

■お問合せ、お引合いは下記までご連絡下さい。また、当社ホームページからも関連情報をご覧頂けます。

TSKE 月島環境エンジニアリング株式会社

<https://www.tske.co.jp>

技術サービス部
充填物グループ

〒104-0053 東京都中央区晴海3-5-1
TEL:03-6758-2313/FAX:03-6758-2325

九州事務所

〒802-0001 北九州市小倉北区浅野2-14-1 小倉興産KMMビル710号
TEL:093-533-8122/FAX:093-533-8123

KATSURAGI

化成品、医薬品、 食品、産業廃水の 濃縮・晶析・乾燥装置

ドラムドライヤ

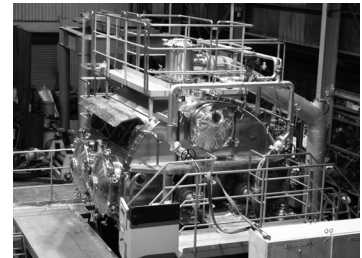
液状、スラリー状の
原料を1パスで
濃縮乾燥

用途：食品、化学品、
廃水処理



真空式ドラムドライヤ

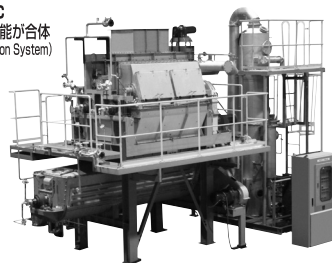
真空低温乾燥、
有機溶剤回収



汚泥乾燥機DAC

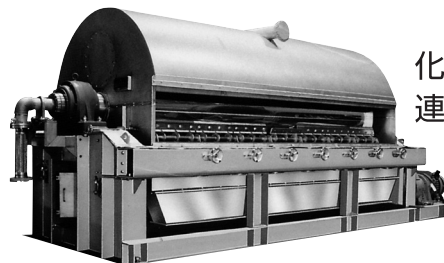
D A C
ドラム乾燥機 + 攪拌乾燥機 = ニつの機能が合体
(Drum Dryer) (Agitating Dryer) (Collaboration System)

汚泥用
連続式乾燥機



ドラムフレーカー

化学品の
連続冷却固化

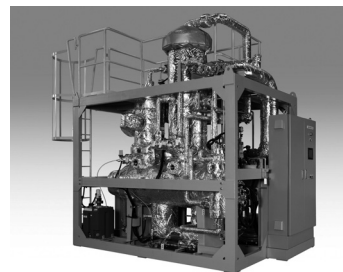


蒸発濃縮装置(蒸気型)



一般廃水、
含油廃水の減容化

蒸発濃縮装置(ヒートポンプ型)



ヒートポンプ採用
による省エネ型
蒸発濃縮装置

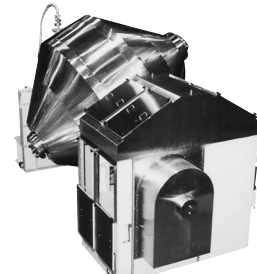
晶析装置



廃水からの資源回収、
高純度結晶の精製

ダブルコーンドライヤ

高真空、
低温乾燥、
GMP対応



▶テスト機を完備しております。お気軽にご相談下さい。◀

 **カツラギ工業株式会社**
ホームページ <http://www.katsuragi.co.jp/>

本社 〒557-0063 大阪市西成区南津守5丁目4番6号
TEL(06)6659-2432(代) FAX(06)6658-3789

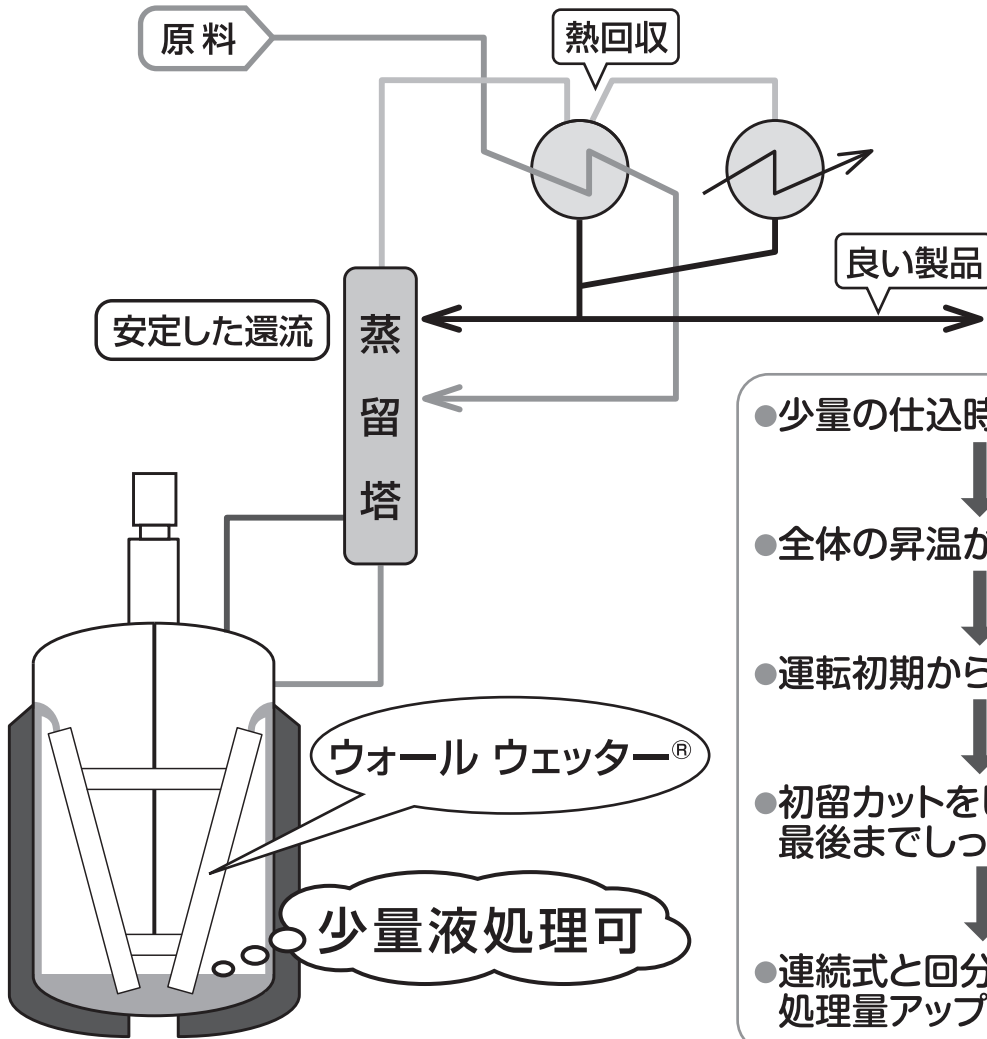
こんなことも
できます！

蒸留時間の短縮に!!

WW蒸留プラスII

PAT.4058410

回分蒸留での問題点をまとめて解決!!
 従来、蒸留の進行に伴う蒸発量の減少で、
 蒸留塔の効率ダウンは避けられませんでした。
 でも「WW蒸留プラスII」なら大丈夫!
 蒸発量が最後まで一定で、最後まで楽々還流!
 常に最適運転で運転時間もギュギュッと短縮!



- 少量の仕込時から全蒸発開始
↓ 時間短縮
- 全体の昇温が容易
↓ 時間短縮
- 運転初期から熱回収可能
↓ 省エネ
- 初留カットをしながら原料供給
最後までしっかり還流
↓ 時間短縮
- 連続式と回分式の融合で
処理量アップと回収率の向上

シンプルそして確かな技術



関西化学機械製作株式会社

*お問い合わせはエンジニアリング事業部まで... <https://www.kce.co.jp> e-mail:technical@kce.co.jp
 本社・工場 〒660-0053 兵庫県尼崎市南七松町2丁目9番7号 TEL(06)6419-7121 FAX(06)6419-7126

INCHEM TOKYO 2021
展示会出展のご案内

令和3年11月17日(水)~19日(金)
10:00~17:00
東京ビッグサイト
南展示棟 南2ホール
【会場ブース】
プラントショー S2-F11

EKATO

Since 1933



エカートの水素添加装置

短期間で立ち上げ - 最大効率を重視 - 可能性、柔軟性の拡大

エカートのモジュール式水素添加装置は、現地で組み立てを行う従来型のプラントに対して多くの強みを持っています。このモジュール式プラント技術の主な強みは、

- ・ エンジニアリングから導入まで、エカートが一手で請け負います。
- ・ 従来型のプロジェクトより短納期で仕上げます。
- ・ 総合的な投資費用がより安くなります。
- ・ 特にプラントの拡大時や改造時において、生産機能の停止時間を最小限に抑えられます。
- ・ エカートの最新の組立工場で、精密かつ清潔なプラントの組み立てが行われます。
- ・ 安全性試験、機能試験、そして出荷前に行われる制御システムのパラメーター表示と設定を含めた試運転前検査を行います。

エカートの典型的な水素添加装置のモジュール構成：

- ・ 水素添加装置の鉄骨構造
- ・ 配管と取付調整
- ・ 各器具類
- ・ 配線工事と端子箱
- ・ 絶縁体
- ・ 制御システム（架台外）



【YouTube】
水素添加装置
について



詳細は
こちらから

エカート株式会社

東京都千代田区神田鍛冶町3-8-6

TEL: 03-5298-1722 E-mail: japan@ekato.com

www.ekato.com

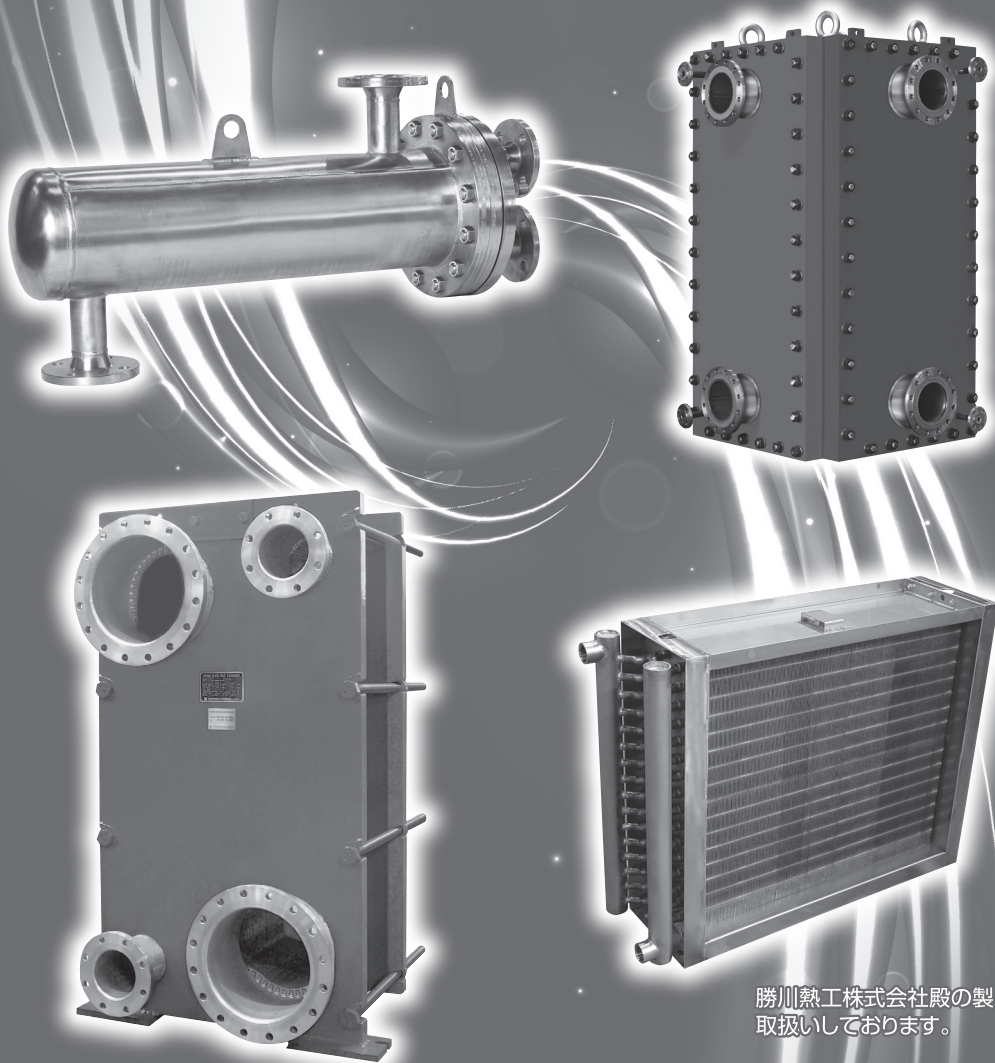


「きっと・もっと・ずっと」熱で未来を創造する
The Thermal Solution Company

さまざまな最適を提案

熱交換器事業におけるオールインワンを目指す

プレート式だけじゃない充実のラインナップ
日阪は「ガス/液の熱交換に対するソリューション」を提案します。



勝川熱工株式会社製の製品を
取扱いしております。



株式
会社

ひ さ か

日阪製作所

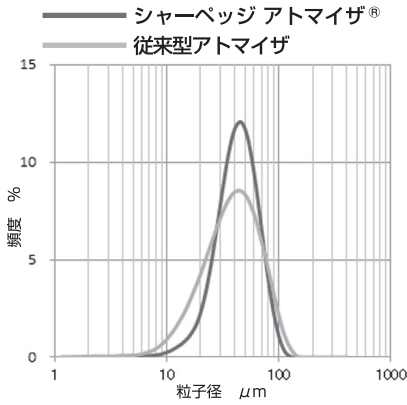
熱交換器事業本部

<https://www.hisaka.co.jp/phe/>

特許出願中 新型ディスクアトマイザ シャーベツジ

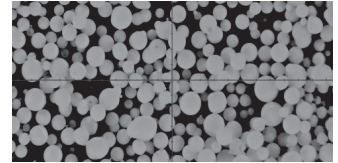
従来のアトマイザから粒度分布を大幅に改善可能!

粒度分布比較

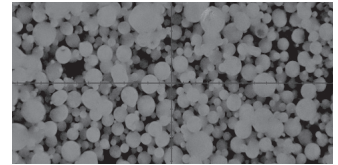


粒子写真比較

シャーベツジ アトマイザ®



従来型アトマイザ



シャーベツジによるメリット

- 生産性の向上
- 良品率の向上
- アトマイザ下面付着軽減
- ディスク内固化防止

化学とプロセス産業 Week

INCHEM TOKYO 2021 に出展致します。

日時：2021年11月17日(水)～19日(金)

会場：東京ビックサイト 南展示棟 弊社小間：南1ホール S1-G09



大川原化工機株式会社

SPRAY & DRY

<https://www.oc-sd.co.jp> [スプレードライヤ] 検索

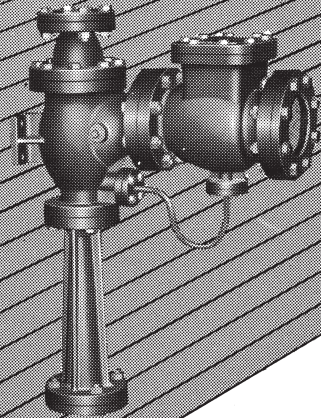
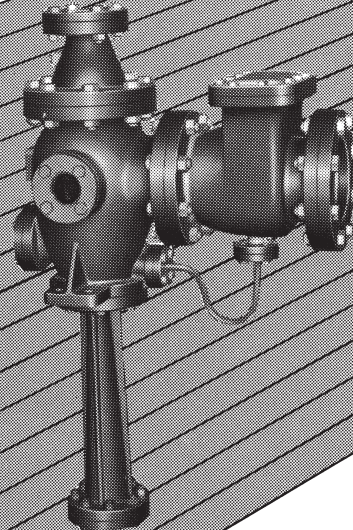
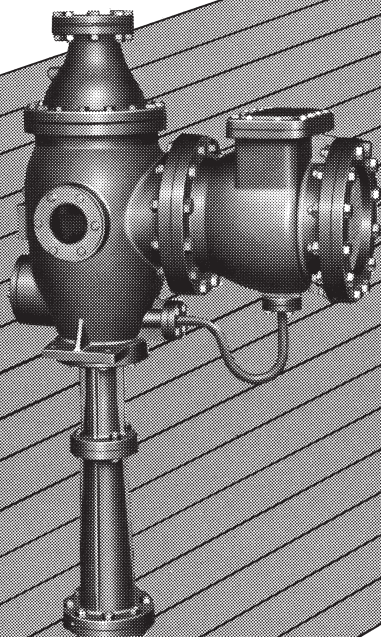
本社営業部 〒224-0053 横浜市都筑区池辺町 3847

TEL：(045)932-4111(代) E-mail：eigy@oc-sd.co.jp

大阪営業所 〒531-0072 大阪市北区豊崎 3-4-14

TEL：(06)6375-3211(代) E-mail：osaka@oc-sd.co.jp

エゼクターの大東



■製造品目

- 大東ゼットエゼクター
- 大東ゼットエゼクターコンデンサー
- 大東蒸気エゼクター
- その他一般化学機械装置



株式会社 大東製作所

本社工場 〒136-0074 東京都江東区東砂4-17-3

電話 (03) 3646-6771(代)

FAX (03) 3648-0594